



# Tavolo interattivo digitale touch 43" Android 11

● EB-TT43A11-GR

● EB-TT43A11-BL



# Esperienza di apprendimento coinvolgente e collaborativa

Il **tavolo interattivo digitale touch Android 11 Mach Power da 43"** garantisce un'esperienza di apprendimento coinvolgente e collaborativa grazie allo schermo touch, con tecnologia multi tocco integrata, che assicura tempi di risposta rapidissimi, anche in caso di utilizzo da parte di più alunni contemporaneamente.

La **speciale struttura** e il **vetro temperato** di protezione per lo schermo, lo rende un dispositivo ideale per ampliare l'offerta formativa per la scuola dell'infanzia (da 3-6 anni). La risoluzione HD ed il sistema di retroilluminazione LED garantiscono una qualità d'immagine elevata e senza precedenti.

Basato su **sistema operativo Android 11**, con RAM da 4 GB e SSD da 32 GB, che garantisce facilità di utilizzo e sicurezza. Inoltre, grazie al Play Store integrato è possibile installare diverse app e contenuti didattici per alimentare la creatività, gestire le lezioni e creare momenti per giocare.

## Alcuni dei contenuti didattici

**Duolingo**

**Endless Alphabet**

**Endless Numbers**

**Epic**

**Mozabook**

**Learn with homer**

**Scratch jr**

**Toca kitchen**

**Tynker Block Coding**

# Specifiche tecniche

## Display

Display	TFT-LCD
Dimensioni	43"
Proporzioni	16:9
Area attiva	938(H) x 527(V)
Risoluzione	1920 x 1080
Luminosità	300cd/m2
Contrasto	1500:1
Angolo di visione	H:178° V:178°
Sistema Operativo	Android 11

## Hardware

RAM	4GB
Storage	32GB
I/O	2 x USB/RJ-45

## Touch

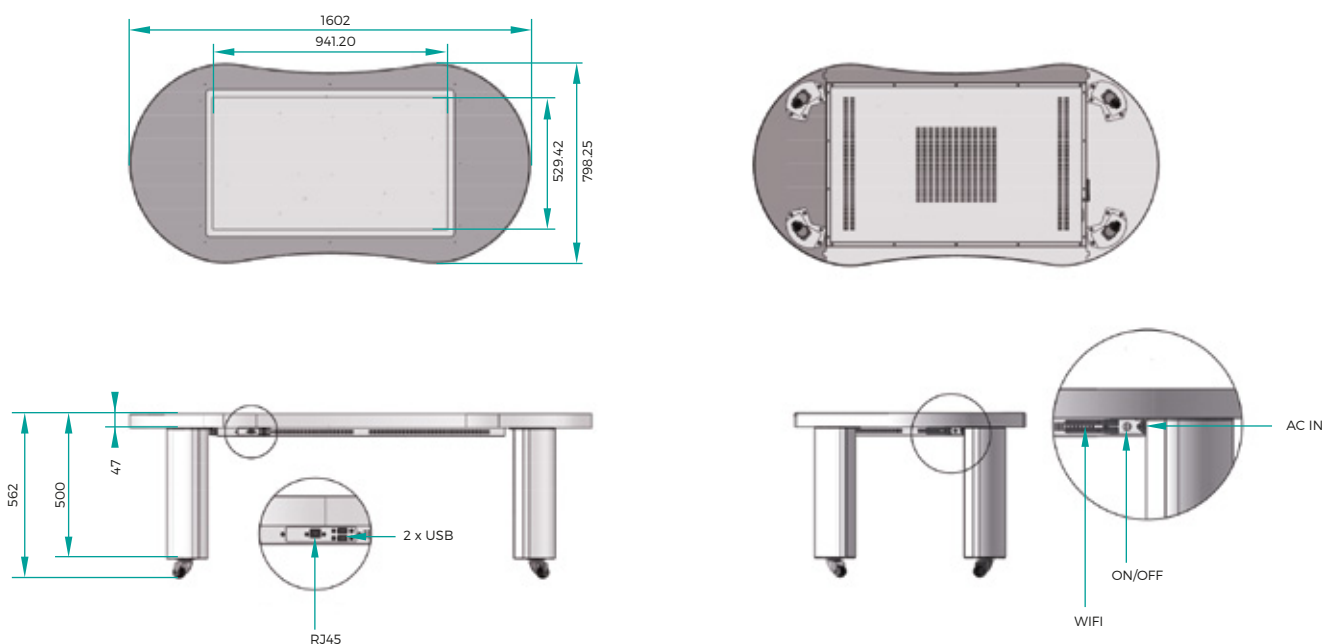
Touch	Touch capacitivo 10 tocchi
-------	----------------------------

## Alimentazione

Standby	≤0.5W
Acceso	30-110W

## Altro

Materiale	Struttura in metallo; vetro temperato per proteggere il pannello LCD
Altoparlanti	2 Altoparlanti stereo integrati da 10 W
Colori	Verde e Blu



Mach Power è un marchio registrato  
> visita il nostro sito [machpower.it](http://machpower.it)

REV03-291222 - Le caratteristiche potrebbero variare senza preavviso. Le immagini riportate sono inserite a scopo illustrativo, sono puramente indicative e non costituiscono elemento contrattuale.

Tutti i marchi riportati appartengono ai legittimi proprietari; marchi di terzi, nomi di prodotti, nomi commerciali e immagini di prodotti sono di proprietà dei rispettivi titolari. Sono utilizzati a puro scopo divulgativo e informativo, senza alcun fine di violazione dei diritti vigenti.